

Technický list

Vlastnosti produktu



Skříň chladicí 113 l, prosklené dveře, nerez

Model	Sap kód	00039846
DNR 200 GS	Skupina artiklů	Skříň chladicí a mrazicí



- Objem komory [l]: 89,7
- Minimální teplota zařízení [°C]: 2
- Maximální teplota zařízení [°C]: 10
- Tloušťka izolace [mm]: 7
- Typ ovládání: Digitální
- Vnitřní osvětlení: Ano
- Zámek dveří: Ano
- Otevírání zařízení: Oboustranné
- Automatické odmrazování: Ne
- Roční spotřeba energie [kWh/rok]: 263

Sap kód	00039846	Objem brutto [m3]	0.399
Šířka netto [mm]	595	Objem netto [m3]	0.321
Hloubka netto [mm]	650	Minimální teplota zařízení [°C]	2
Výška netto [mm]	830	Maximální teplota zařízení [°C]	10
Hmotnost netto [kg]	42.00	Chladivo	R600a
Příkon elektrický [kW]	0.063	Hlučnost přístroje [dB]	51,2-52,3
Napájení	230 V / 1N - 50 Hz	Nosnost [kg]	30
Energetická třída	B	Hmotnost chladiva [g]	35.00
Objem komory [l]	89,7	Klimatická třída	4

Technický list

Technický výkres



Skříň chladicí 113 l, prosklené dveře, nerez

Model

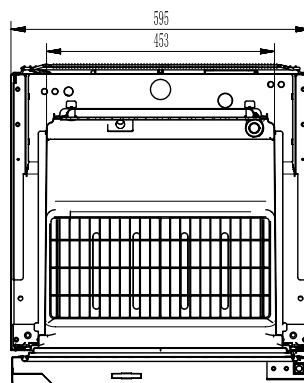
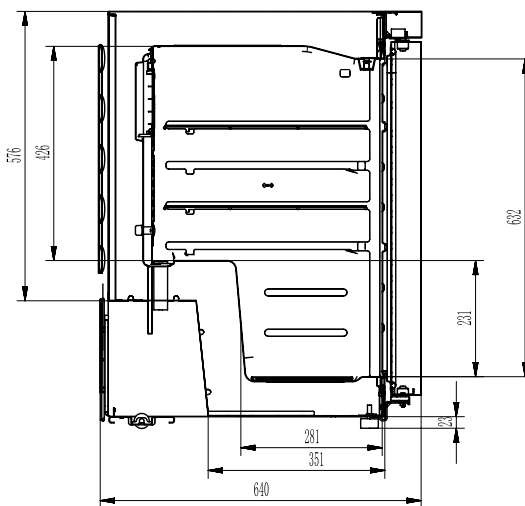
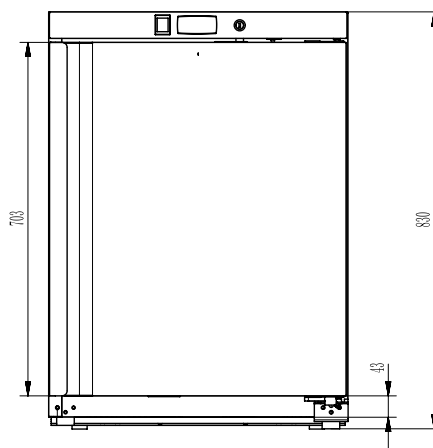
Sap kód

00039846

DNR 200 GS

Skupina artiklů

Skříň chladicí a mrazicí



Skříň chladicí 113 l, prosklené dveře, nerez

Model	Sap kód	00039846
DNR 200 GS	Skupina artiklů	Skříň chladicí a mrazicí

- 1 Prosklené dveře + vnitřní osvětlení**
atraktivní prezentace uložených produktů
– podpora prodeje díky lepší viditelnosti pro zákazníka
- 2 Nerezové provedení**
vysoká odolnost a profesionální vzhled
– ideální pro frontové použití i náročné gastro provozy
- 3 Teplotní rozsah 2–10 °C**
stabilní chlazení pro běžné potraviny a nápoje
– bezpečné uchování a zachování kvality produktů
- 4 Digitální ovládání**
přesné a snadné nastavení teploty
– pohodlná obsluha a menší chybovost personálu
- 5 Energetická třída B + spotřeba 263 kWh/rok**
vyvážený poměr výkonu a spotřeby
– rozumné provozní náklady i při prezentačním využití
- 6 Nízký příkon 0,063 kW**
energeticky nenáročný provoz
– vhodné pro nepřetržitý chod bez vysokých nákladů
- 7 Ekologické chladivo R600a**
šetrný provoz k životnímu prostředí
– splnění aktuálních ekologických standardů

Skříň chladicí 113 l, prosklené dveře, nerez

Model	Sap kód	00039846
DNR 200 GS	Skupina artiklů	Skříň chladicí a mrazicí

1. Sap kód:

00039846

2. Šířka netto [mm]:

595

3. Hloubka netto [mm]:

650

4. Výška netto [mm]:

830

5. Hmotnost netto [kg]:

42.00

6. Šířka brutto [mm]:

630

7. Hloubka brutto [mm]:

667

8. Výška brutto [mm]:

950

9. Hmotnost brutto [kg]:

48.00

10. Typ spotřebiče:

Elektrické zařízení

11. Příkon elektrický [kW]:

0.063

12. Napájení:

230 V / 1N - 50 Hz

13. Energetická třída:

B

14. Chladivo:

R600a

15. Typ chlazení:

Statické s ventilátorem

16. Materiál:

Nerez

17. Min teplota okolí [°C]:

0

18. Max. teplota okolí [°C]:

38

19. Typ vlastností zařízení 2:

Chladicí

20. Objem komory [l]:

89,7

21. Objem brutto [m3]:

0.399

22. Objem netto [m3]:

0.321

23. Materiál vrchní desky:

SS201

24. Nastavitelné nožičky:

Ano

25. Tloušťka izolace [mm]:

7

26. Otevírání zařízení:

Oboustranné

27. Těsnění:

Ano

28. Počet dveří:

1

Skříň chladicí 113 l, prosklené dveře, nerez

Model

DNR 200 GS

Sap kód

00039846

Skupina artiklů

Skříň chladicí a mrazicí

29. Agregát:

Ano

30. Typ ovládní:

Digitální

31. Zámek dveří:

Ano

32. Vnitřní osvětlení:

Ano

33. Roční spotřeba energie [kWh/rok]:

263

34. Minimální teplota zařízení [°C]:

2

35. Maximální teplota zařízení [°C]:

10

36. Automatické odmrazování:

Ne

37. Cyklus řízeného rozmrazování:

Ne

38. Hlučnost přístroje [dB]:

51,2-52,3

39. Nosnost [kg]:

30

40. Hmotnost chladiva [g]:

35.00

41. Počet roštů:

3

42. Rozměr roštu [mm x mm]:

479x405

43. Klimatická třída:

4

44. Průřez vodičů CU [mm²]:

0,5